

Technický list

Vlastnosti produktu



Pracovní plocha se zásuvkou

Model	Sap kód	00020326
PP 708	Skupina artiklů	Příslušenství

– Materiál: AISI 304



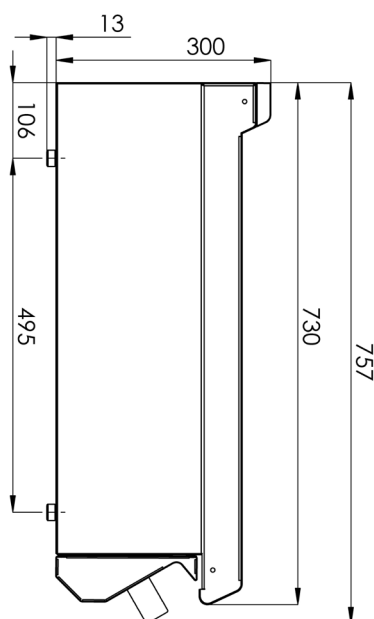
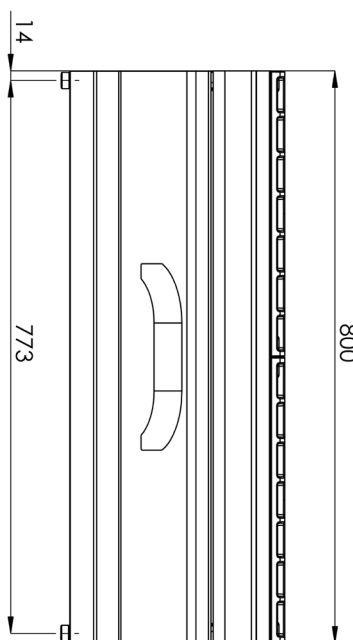
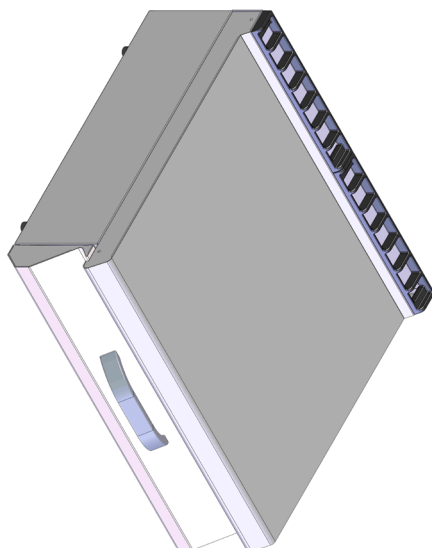
Technický list

Technický výkres



Pracovní plocha se zásuvkou

Model	Sap kód	00020326
PP 708	Skupina artiklů	Příslušenství



Technický list

Technické parametry



Pracovní plocha se zásuvkou

Model	Sap kód	00020326
PP 708	Skupina artiklů	Příslušenství

1. Sap kód:

00020326

6. Šířka brutto [mm]:

840

2. Šířka netto [mm]:

800

7. Hloubka brutto [mm]:

800

3. Hloubka netto [mm]:

730

8. Výška brutto [mm]:

480

4. Výška netto [mm]:

300

9. Hmotnost brutto [kg]:

48.00

5. Hmotnost netto [kg]:

38.90

10. Materiál:

AISI 304